



VARIO

- > fortschrittliche Vielfalt advanced diversity > hochwertiges Holz high-quality wood
- > individuell zuschneidbar can be cut to size
- > wechselbare Einsätze interchangeable accessories

Mit der Besteckeinsatzserie VARIO bietet AGOFORM ein Produkt, das alle Anforderungen an moderne Ordnungssysteme für Schubkästen erfüllt.

With the VARIO cutlery insert series, AGOFORM offers a product which meets all modern system requirements for drawers.

Die Schubkasteneinsatzserie basiert auf querliegenden Besteckfächern und einem alternativ nutzbaren Mehrzweckbereich. Die hochwertige Kombination Holz/Kunststoff rundet diese Produktgruppe ab. Messerblöcke und Gewürzdoseneinsätze für zwölf bzw. sechs Dosen in ansprechender Buche-massiv-Optik liefert AGOFORM auf Wunsch als Zubehör mit.

The drawer insert series is based on transverse cutlery compartments and an alternatively usable multi-purpose area. The high-quality combination of wood and plastic complements this product group. To enhance the function of the cutlery insert, AGOFORM can supply on request various accessories, such as knife blocks and spice jar inserts for twelve or six jars in an attractive solid beech look.





Abgerundet

Abgerundet wird dieses Programm durch einen variabel einteilbaren Mehrzweckesatz. Dieser bietet bei der Organisation der Schubladen vielfältige Möglichkeiten. Die formschönen Holzunterteilungen werden je nach Platzbedarf in Längsrichtung eingeschoben.

Komplett

Selbstverständlich gilt auch hier der AGOFORM-Anspruch: Zuschneidbar für jedes Schubkastensystem in allen Schubkastenbreiten von 300 mm bis 1200 mm Korpusbreite. Die vier unterschiedlichen Einbautiefen 450, 500, 550 und 600 mm komplettieren das Programm.

Rounded off

This programme is rounded off by a multi-purpose insert, the division of which can be varied. In terms of organising the drawer interior, it offers a range of possibilities. The elegant wooden dividers slot in lengthwise in accordance with the space needed.


Complete












Applying here as well, of course, the AGOFORM claim: can be cut to size for any drawer system in all the drawer widths within the carcass width range 300 mm to 1200 mm. The four different build-in depths 450, 500, 550 and 600 mm complete the programme.


DESIGNFARBEN DESIGN COLOURS










<input type="checkbox"/> weiß genarbt white grained	002	<input type="checkbox"/> silbergrau genarbt silver grey grained	828
<input type="checkbox"/> steingrau genarbt stone grey grained	824	<input type="checkbox"/> schiefergrau genarbt slate grey grained	870

KORPUSGRÖSSEN CARCASE SIZES

450/30-120  48 mm

<p>30er</p> <p>370-450 mm</p> <p>210-250 mm</p> 	<p>35er</p> <p>370-450 mm</p> <p>260-300 mm</p> 	<p>40er</p> <p>370-450 mm</p> <p>310-350 mm</p> 
<p>45er</p> <p>370-450 mm</p> <p>360-400 mm</p> 	<p>50er</p> <p>370-450 mm</p> <p>410-450 mm</p> 	<p>55er</p> <p>370-450 mm</p> <p>460-500 mm</p> 
<p>60er</p> <p>370-450 mm</p> <p>510-550 mm</p> 	<p>80er</p> <p>370-450 mm</p> <p>710-780 mm</p> 	<p>90er</p> <p>370-450 mm</p> <p>810-880 mm</p> 
<p>100er</p> <p>370-450 mm</p> <p>910-980 mm</p> 	<p>120er</p> <p>370-440 mm</p> <p>1110-1140 mm</p> 	

500/27,5-120  48 mm

<p>27,5er</p> <p>450-520 mm</p> <p>180-250 mm</p> 	<p>30er</p> <p>450-520 mm</p> <p>210-250 mm</p> 	<p>35er</p> <p>450-520 mm</p> <p>260-300 mm</p> 
<p>40er</p> <p>450-520 mm</p> <p>310-350 mm</p> 	<p>45er</p> <p>450-520 mm</p> <p>360-400 mm</p> 	<p>50er</p> <p>450-520 mm</p> <p>410-450 mm</p> 
<p>55er</p> <p>450-520 mm</p> <p>460-500 mm</p> 	<p>60er</p> <p>450-520 mm</p> <p>510-550 mm</p> 	<p>70er</p> <p>450-510 mm</p> <p>610-680 mm</p> 

KORPUSGRÖSSEN CARCASE SIZES

75er



80er



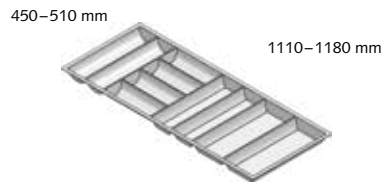
90er



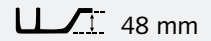
100er



120er



550/27,5-120



27,5er



30er



35er



40er



45er



50er



55er



60er



70er



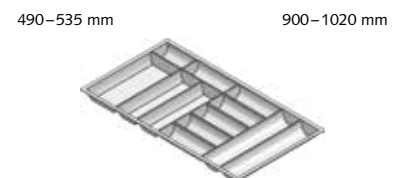
80er



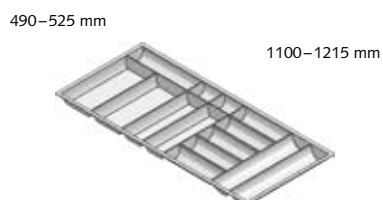
90er



100er



120er



KORPUSGRÖSSEN CARCASE SIZES

600/25-120



25er



27,5er



30er



35er



40er



45er



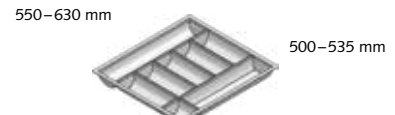
50er



55er



60er



75er



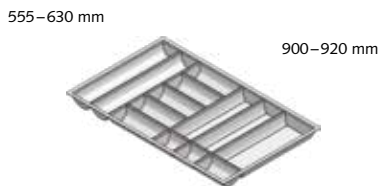
80er



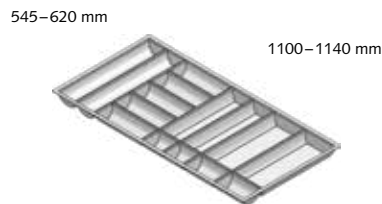
90er



100er



120er



ZUBEHÖR ACCESSORIES

Gewürzeinsatz 12er spice insert 12



Gewürzeinsatz 6er spice insert 6



Messerblock knife block



Kompetenz in Kunststoff

Mit höchster Kunststoff-Kompetenz, 90 Jahren Erfahrung und kontinuierlicher Weiterentwicklung hat sich AGOFORM als leistungsstarker Partner der Möbelindustrie im internationalen Markt etabliert. Mit dem Ziel, Kunden die optimale Lösung für die unterschiedlichen und individuellen Einsatzzwecke zu bieten, entwickelt AGOFORM perfekte Produkte, die Lebensräume komfortabler gestalten – von unzähligen Besteckeinsatz-Systemen bis zu Antirutschmatten. Immer mit höchstem Anspruch an Qualität, stets kompromisslos im Hinblick auf Nachhaltigkeit und mit kontinuierlichem Blick auf die Zukunft.

AGOFORM. Ihr Spezialist für perfekte Organisationssysteme.

Competence in plastics

The highest degree of competence in plastics, 90 years' experience and continuous further development have established AGOFORM as a strong partner to the furniture industry right across the globe. Aiming to offer customers the optimum solution to meet the most diverse and individual application requirements, AGOFORM offers perfect products that make our living spaces more comfortable and convenient – from countless cutlery insert systems through to non-slip mats. Always with the highest quality standards in mind, continually uncompromising in terms of sustainability, and with a constant eye on the future.

AGOFORM. Your specialist for perfect drawer organisation systems.



SCHUBKASTENEINSÄTZE · ANTIRUTSCHMATTEN · THERMOGEFORMTE KUNSTSTOFF-KOMPONENTEN

DRAWER INSERTS
NON-SLIP MATS

CUSTOMIZED

THERMOFORMED
PLASTIC COMPONENTS

AGOFORM GmbH

Gewerbestr. 27

32584 Löhne

+49 5731 7800-0

✉ info@agoform.de

🏠 www.agoform.de